

## Underrede för barn Zitzi Flipper G2

Beställningsunderlag

I beställningsunderlaget hittar du alla delar och tillbehör du behöver för att skapa en order i webSesam. Vid frågor, kontakta Hjälpmedel Västerbottens kundtjänst, 090-785 93 65.

### Standardutförande

<b>44761</b>	Zitzi Flipper G2 stl. 2 – manuell (gaskolvtilt)	(Passar till sittsystem 0, 1, 2)
<b>44762</b>	Zitzi Flipper G2 stl. 2 – elektrisk (gaskolvtilt)	(Passar till sittsystem 0, 1, 2)
<b>43880</b>	Zitzi Flipper G2 stl. 4 – elektrisk (gaskolvtilt)	(Passar till sittsystem 3, 4)
<b>43881</b>	Zitzi Flipper G2 stl. 4 – elektrisk (eltilt)	(Passar till sittsystem 3, 4)

#### I standardutförande ingår:

Underrede

Körbygel (**Obs!** Val mellan stl. 1 och 2 måste göras, se nästa sida)

Laddare

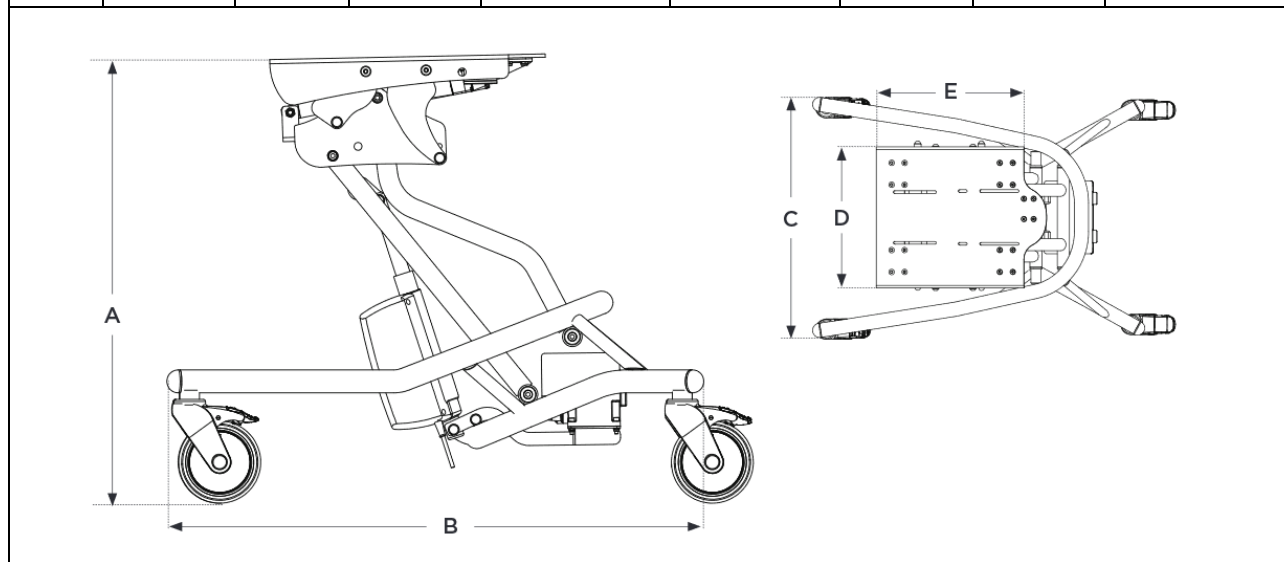
Hjul 125 mm



## Underrede för barn Zitzi Flipper G2

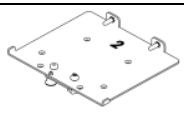
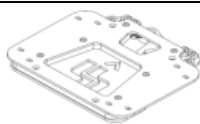
Beställningsunderlag

	Höjd A	Höjd B	Bredd C	Sittplatta D x E	Belastnings- vikt	Vikt Manuell	Vikt Elektrisk	Tilt
<b>Stl. 2</b>	20–64 cm	65 cm	59 cm	26 x 32 cm	Max 50 kg	18 kg	21 kg	0° till 30° alt. –5° till 25°
<b>Stl. 4</b>	35–71 cm	82 cm	59 cm	34 x 35 cm	Max 130 kg	-	26 kg	0° till 30° alt. –5° till 25°





### Tillbehör som ej ingår i standardutförandet

För att se delar som ingår i standard, se **sida 3**.

Produkt	Beskrivning	HMV art.nr.
	Fästsystem stl 1, (för montering av Delfi Pro stl 0-1) Fast fäste	<b>32199</b>
	Fästsystem stl 2, (för montering av Delfi Pro stl 2) Fast fäste	<b>34899</b>
	Fästsystem stl 3, (för montering av Delfi Pro stl 3) Fast fäste	<b>35026</b>
	Fästsystem Universal, för att kunna alternera sittsystem på flera underreden. (Består av "adapterplatta pro" som monteras på underredet och "Fästplåt Pro" som monteras på sittsystemet)	<b>44020</b>

## Underrede för barn Zitzi Flipper G2

Beställningsunderlag

Delar som ingår i standard vid beställning av huvudprodukt			
Produkt	Beskrivning	Specifikation	HMV art.nr.
<b>Körbygel</b>			
<b>Obs!</b> Körbygel ingår i standard, men val av storlek 1 eller 2 <b>måste</b> göras.			
	Körbygel Flipper G2	Stl. 1	44771
	Körbygel Flipper G2	Stl. 2	44772
<p>"Adaptersystem Pro" ingår som standard i sittsystem Zitzi Delfi Pro.            Om du enbart beställer ett underrede utan sittsystem ska "Adapterplatta Pro" art.nr. 44021 beställas.</p>			

Mer information finns på leverantörens hemsida <https://anatomicsitt.com/sv/>